

Назначение и область применения

Регулятор мощности ЕТ6 – прибор, предназначенный для фазового управления 3-фазной нагрузкой без нейтрали, и может использоваться для плавной регулировки мощности ламп, нагревателей и других типов нагрузок переменного тока по внешнему сигналу управления.

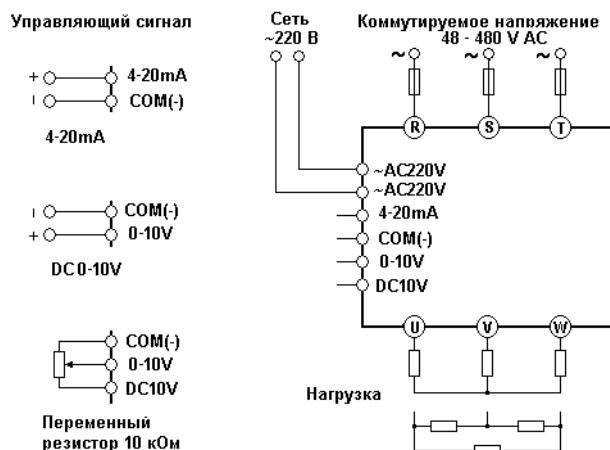
Конструкция и принцип действия

При фазовом управлении тиристор открывается в каждом полупериоде с заданной задержкой (сдвигом фазы) от начала полупериода и остается открытым до конца полупериода. Фазовое управление обеспечивает плавность и непрерывность выходного сигнала, но при этом создает помехи при переключении. Подходит для резистивной, а также индуктивной нагрузки (инфракрасные лампы, ТЭНы, трансформаторы и т.д.) .

Регулятор мощности содержит силовые элементы коммутации (тиристоры), которые управляются специальной слаботочной схемой собранной на плате управления. Блок управления контролирует наличие напряжения питания нагрузки, температуру регулятора. При отклонении параметров выдается соответствующее сообщение. Для гальванической развязки плата управления имеет собственное питание. Силовые тиристоры установлены на радиаторе охлаждения. Все элементы заключены в корпус, в нижней части которого в мощных моделях крепится вентилятор.

Цифровой регулятор мощности ЕТ6 – прибор на базе микропроцессора с возможностью выбора входных управляющих сигналов, выполненный в компактном исполнении. Имеются регуляторы максимальной мощности и времени плавного включения, 5 уровневая шкала индикации выходной мощности.

Схемы подключения ЕТ-6



Клеммный разъем

Клемма	Описание	Примечание
~AC220V	Питание регулятора ~220 Вольт	Можно подключить к 1-ой фазе питающего напряжения и нолю
~AC220V		
4-20mA	Положительная клемма входного токового сигнала 4-20mA	Клемма для подключения плюсового токового сигнала управления
COM(-)	Отрицательная клемма входного сигнала	Клемма для подключения минусового сигнала управления
0-10V	Положительная клемма входного сигнала 0-10V	Клемма для подключения плюсового сигнала управления
DC10V	Выход +10В внутреннего источника напряжения управления	Клемма для подключения выносного потенциометра только для этого регулятора

Индикация

Индикатор	
PW	
IN	
ERR	
OUT	Выходная мощность 0%, 20%, 40%, 60%, 80%,100%

Общие указания, монтаж, эксплуатация и обслуживание устройства

Внимание!

На клеммах регулятора мощности имеется опасное для жизни напряжение. Установку регулятора производить в обесточенном состоянии только квалифицированными специалистами. Не открывайте защитные крышки регулятора во время работы.

Для надежной и длительной работы регуляторов мощности необходимо соблюдать следующие требования.

Регулятор мощности выбирают с запасом по току, учитывая и пусковые токи.

При больших пусковых токах используйте режим с плавным нарастанием мощности увеличением времени регулятором.

Работа тиристорного регулятора мощности сопровождается выделением тепла. Рабочее положение регулятора - вертикальное, для обеспечения естественной циркуляции воздуха вдоль радиатора охлаждения. Не устанавливайте регулятор в местах с высокой температурой окружающей среды (свыше 45°C) или с плохой вентиляцией, иначе возможно снижение максимальной выходной мощности и выход регулятора из строя. Не устанавливайте регулятор в местах с повышенной влажностью (не более 90%), в кислотных, спиртовых и окисляющих воздушных средах. Избегайте попадания жидкостей, пыли, токопроводящих частиц внутрь регулятора. При установке регулятора в шкаф необходимо обеспечить достаточно свободного места вокруг регулятора. Минимальное расстояние между 2-мя установленными регуляторами в шкафу должно быть не менее 50мм.

Присоединение электрических проводов и кабелей к регулятору мощности осуществляется кабелями с наконечниками, которые крепятся винтами. Наконечники в комплект поставки не входят. Диаметр резьбы крепежных винтов и момент их затяжки указаны в таблице выше. Сечение проводников и кабелей выбирается в зависимости от номинального тока по ГОСТ 12434-83.

Для обеспечения безопасности использования регулятора корпус (радиатор) регулятора должен быть заземлен.

Регулятор мощности является надежным прибором и особого ухода не требует. При периодическом осмотре в обесточенном состоянии производить протирку от пыли и грязи, проверять надежность крепления, клеммных соединений, состояние вентилятора.

Транспортировка и хранение

Транспортировка и хранение изделий осуществляется в соответствии с требованиями ГОСТ 15150-69, ГОСТ 23216-78, ГОСТ 51908-2002.

Гарантийные обязательства

Гарантийный срок изделия 12 месяцев с момента передачи его потребителю. Если день передачи установить невозможно, срок исчисляется со дня изготовления. Дата изготовления и заводской номер указаны на корпусе изделия. Претензии не принимаются при нарушении условий эксплуатации, а также при механических, электрических, термических и других повреждениях, не являющихся результатом производственного брака. Перегорание защитного предохранителя - не гарантийный случай.

Регулятор мощности _____ Заводской номер _____

Дата продажи _____