

## Реле давления с цифровым дисплеем МРМ583

### Особенности

- Компактный размер, лёгкость в установке;
- 2 выходных реле, быстрое подключение;
- Локальная настройка точки переключения;
- Панельный дисплей;

### Описание

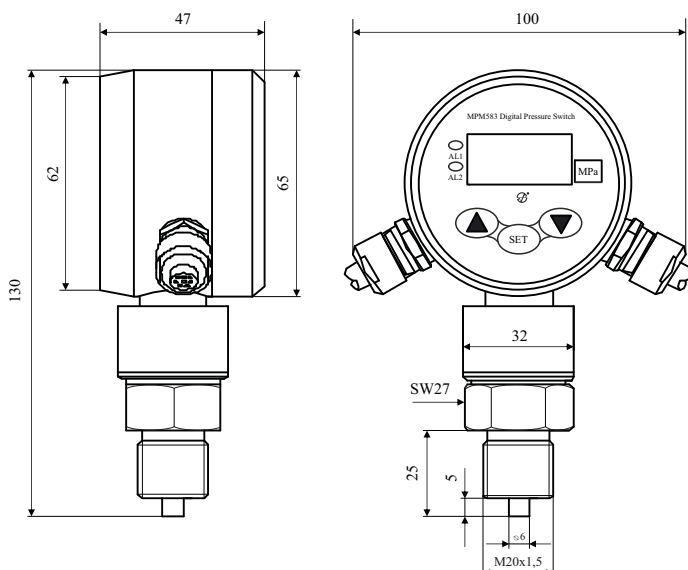
МРМ583 – интеллектуальный, дисплейный контроллер давления, который включает в себя: измерение давления, индикацию, контроль. Принцип работы датчика основан полностью на электронике. Состоит датчик из пьезорезистивного чувствительного элемента с выходным сигналом, который с помощью АЦП преобразуется в дискретный. Обработанный сигнал управляет двумя реле, затем измеряет и проверяет давление.



### Характеристики

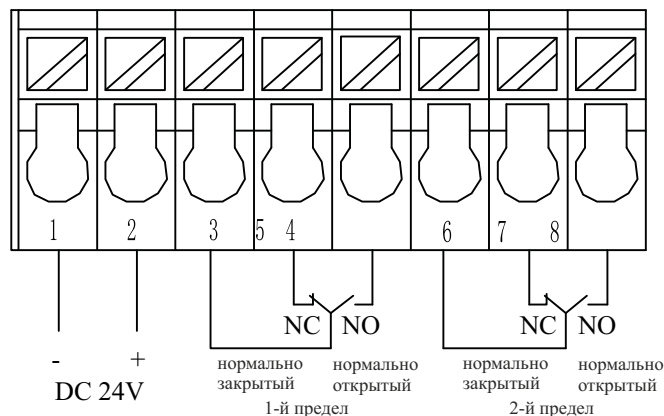
Диапазон давления	-0.1...0~0.01...100МПа
Точность	±0,5%
Стабильность	≤±0,5%/год
Максимальная мощность	≤1,2Вт
Емкостное сопротивление	220В перем.тока/3А; 30В пост.тока/3А
Количество реле	2 (нормально открыто + нормально закрыто)
Диапазон дисплея	-1999~9999
Температура окружающей среды	-30°C~70°C
Температура хранения	-40°C~85°C
Температура измеряемой среды	-40°C~85°C
Относительная влажность	0~80%
Влияние источника питания	≤±0.1%
Источник питания	13~31В пост.тока (рекомендуемое 24В)
Срок эксплуатации	>100000 циклов
Защита от пыли и влаги	IP65
Электрическое подключение	Клеммы

### Габаритные размеры (мм)



## Электрический разъём

Клемма	Соединение
1, 2	Вход источника питания
3, 4, 5	Сигнал тревоги 1 <sup>st</sup>
6, 7, 8	Сигнал тревоги 2 <sup>nd</sup>



## Код заказа

МРМ583		Цифровое реле давления			
	Диапазон	Диапазон контроля: кПа, МПа, м.вод.ст.			
	[0~X]кПа или МПа или м.вод.ст.	Диапазон контроля -0.1...0~0.01...100МПа X= фактическое, максимальное значение давления			
	Код	Реле			
		11	Реле: 1,2 - контроль верхнего предела		
	Код	10 Реле: 1- контроль верхнего предела; 2 - контроль нижнего предела			
		01 Реле: 1 - контроль нижнего предела; 2 - контроль верхнего предела			
	00	Реле: 1,2 - контроль нижнего предела			
	Код	Материалы			
		Мембрана	Подключение	Корпус	
		22	SS 316L	SS	Алюминиевый сплав
		25	Тантал	SS	Алюминиевый сплав
	35	Тантал	Hastelloy C	Алюминиевый сплав	
	Код	Дополнительные опции			
		C1 M20×1.5 внешняя, высота резьбы 12мм			
		C3 G1/2 внешняя			
		C5 M20×1.5 внешняя, высота резьбы 25мм			
		H/L Верхняя, нижняя уставки			
		P Мембранное исполнение, G1/2 внешняя (0~70кПа...35МПа)			
		G Избыточное (с учётом атм. давления)			
		A Абсолютное давление			
S Избыточное (без учёта атм. давления)					
МРМ583	[0~2.0]МПа	10	22	C1(1.0/0.5МПа) G типичный код обозначения	