

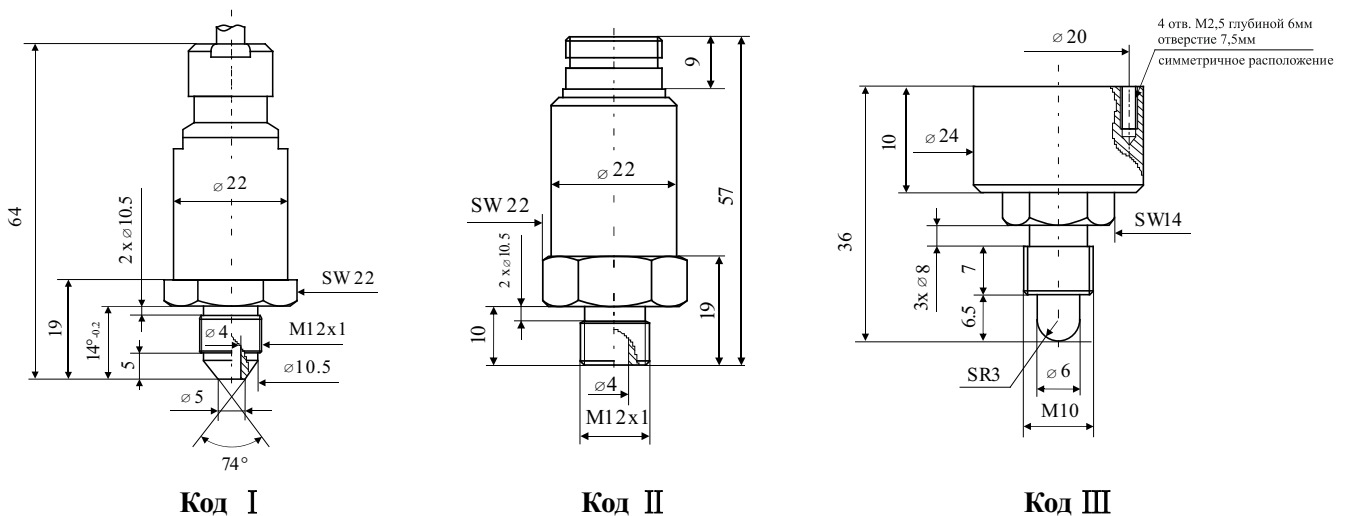
Особенности

- Лазерная подстройка нуля и верхнего предела измерения (ВПИ) тепловой погрешности
- Применяется для непроводящих и некоррозионных жидкостей и газов
- Опциональная конструкция
- Компактный размер, лёгкая установка
- Питание постоянного тока



Датчик давления МРМ388 состоит из пьезорезистивного чувствительного элемента, расположенного в корпусе из нержавеющей стали с технологическим соединением для подключения измеряемой среды. Измеряемое давление контактирует с кремниевым кристаллом через порт, преобразуя давление в вольтовый выходной сигнал с линейной зависимостью. Ноль преобразователя и его диапазон корректируется лазерной подстройкой. Датчик широко используется в автомобилестроении, космических разработках, калибровочных устройствах, контроле давления воздуха, а также в авиации с технологическим соединением НВ4-3.

Размеры/соединения (мм)

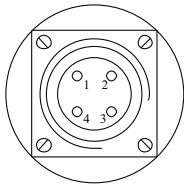
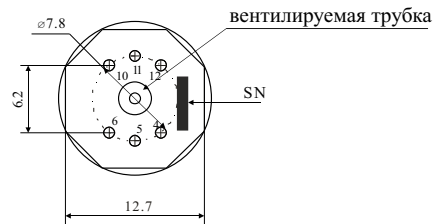


Характеристики

- Диапазон давления: 20кПа...7МПа
- Питание: 1,5 мА постоянного тока
- Давление перегрузки: в 1,5 раза от ВПИ
- Выходной сигнал нуля: ± 2мВ постоянного тока
- Выходной сигнал ВПИ: ≥ 50мВ постоянного тока
- Точность: ± 0,25%; ± 0,5%
- Стабильность: ± 0,05%; ± 0,1%
- Влияние температуры: ± 1,0% ВПИ/°C(среднее), ± 2% ВПИ/°C(макс.)
- Диапазон термокомпенсации: 0...50°C
- Температура эксплуатации: -40...120°C
- Долговременная стабильность: ± 0,2%/год; ± 0,3%/год (макс.)

Электрический разъём

Код I		Код II			Код III	
Цвет	Соединение	№ Пина	Цвет	Соединение	№ Пина	
Чёрный	(+IN)	1	Чёрный	(+IN)	4	(+OUT)
Жёлтый	(-IN)	2	Красный	(+OUT)	5	(+IN)
Белый	(-IN)	3	Синий	(-OUT)	6	(-IN)
Красный	(+OUT)	4	Белый (Жёлтый)	(-IN)	10	(-OUT)
Синий	(-OUT)					


Код II

Код III
Код заказа

МРМ388		Пьезорезистивный датчик давления				
Код	Диапазон давления	Исполнение сенсора	Код	Диапазон давления	Исполнение сенсора	
0B	0~20кПа	G	09	0~700кПа	G,A	
0A	0~35кПа	G	10	0~1МПа	G,A	
02	0~70кПа	G,A	12	0~2МПа	G,A	
03	0~100кПа	G,A	13	0~3,5МПа	G,A,S	
07	0~200кПа	G,A	14	0~7МПа	A,S	
08	0~350кПа	G,A				
	Код	Тип давления				
	G	Избыточное (с учётом атм. давления)				
	A	Абсолютное давление				
	S	Избыточное (без учёта атм. давления)				
			Код	Источник питания		
			L	Источник постоянного тока		
			Код	Соединение с процессом (порт)		
			I	M12x1(внешняя) – НВ4-3. Исполнение по коду 1(комплектуется с 1,5м кабеля)		
			II	M12x1(внешняя) – плоская головка. Исполнение по коду 2(комплектуется штепсельным разъёмом)		
			III	M10(внешняя) – округлая головка. Исполнение по коду 3(Ф0.45 Квар)		
МРМ388	08	G	L	I	код обозначения	

Примечания

1. Кабель длиной 1,5м поставляется по умолчанию. Дополнительная длина указывается отдельно
2. Если имеются особые требования для применения, сообщите нам.