

Особенности

- Компактный размер, простота в монтаже;
- Защита от короткого замыкания и обратной полярности;
- Искробезопасное исполнение, соответствующее стандартам Exia II CT6 GB3836.4;
- Исполнение во взрывозащищённой оболочке, соответствующее стандарту GB3836.2 Exd II CT6;
- Морское исполнение;
- Сертификаты CE и RoHS ;



МРМ489 – пьезорезистивный датчик давления, с возможностью настройки нуля и диапазона измерения. В изготовлении датчика используется высокостабильный и надёжный сенсор давления. МРМ489 применяется в системах измерения и контроля машиностроения, металлургии, химической промышленности, энергетике и т.д.

Характеристики

Диапазон давления: -0,1...0~0.01...100МПа

Давление перегрузки: в 1,5 раза от ВПИ или 110МПа (мин. значение действительно)

Технологическое соединение: внешняя резьба M20x1,5

Точность: $\pm 0,5\%$ от ВПИ (верхний предел измерения)

Долговременная стабильность: $\pm 0,3\%$ ВПИ/год

Температурное смещение нуля: 0,1% ВПИ/°C ($0 \leq 100$ кПа); 0,05% ВПИ/°C ($0 > 100$ кПа)

Диапазон термокомпенсации: 0~50°C

Температура эксплуатации: -30~80°C, исполнение Exia: -10~60°C, Exd: 20~60°C

Температура хранения: -40~120°C

Источник питания: 10~28В пост. тока; искробезопасное исполнение Exia обеспечивается с помощью барьера искробезопасности.

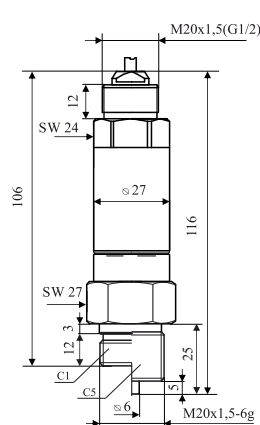
Выходной сигнал: 4~20мА (2-х проводное соединение), 0/1~5В пост.тока (3-х проводное соединение)

Нагрузка: $\leq (U-10)/0.02$ Ом (2-х проводное соединение), ≥ 10 кОм (3-х проводное соединение)

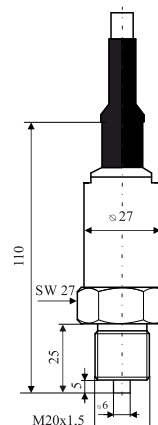
Защита от пыли и влаги: IP65

Электрическое соединение: штепсельный разъём DIN 43650; кабель

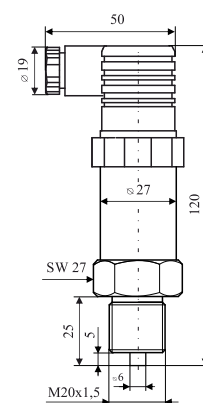
Размеры/соединения (мм)



Exd



Кабельное исполнение



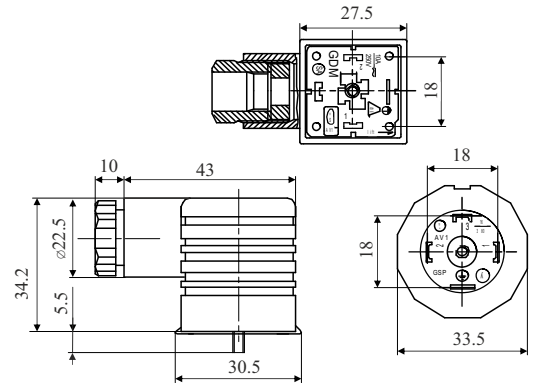
DIN 43650

Электрический разъём

Датчик подключается с внешней цепью через DIN 43650.

Пин	2-х проводное	3-х проводное
1	+V	+V
2	Сигнал: +OUT	GND
3	Ноль	Сигнал: +OUT

Цвет провода	2-х проводное	3-х проводное
Чёрный	+V	+V
Красный	0V	+OUT
Белый	Ноль	Сигнал: +OUT


Код заказа

MPM489	Датчик давления				
	Диапазон	Диапазон давления: -0,1...0~0,01...100МПа			
	[0~X] кПа или МПа	Измеряемое давление			
		Код	Выходной сигнал		
		E	4~20mADC		
		F	1~5VDC		
		J	0~5VDC		
		Код	Материалы		
			Мембрана	Технологическое соединение	Корпус электроники
		22	SS 316L	SS	SS
	24	SS 316L	SS 316L	SS316L	
	25	Tantalum	SS	SS	
	35	Tantalum	Hastelloy	SS	
	Код	Дополнительные опции			
	B ₁	Штепсельный разъём			
	B ₂	Кабельный разъём			
	PC ₁	Мембранное исполнение, M20x1,5(0~70кПа...35МПа)			
	PC ₃	Мембранное исполнение, G1/2(0~70кПа...35МПа)			
	M ₃	LCD цифровой индикатор (только для 4~20мА)			
	M ₄	LED цифровой индикатор (только для 4~20мА)			
	i	Искробезопасность Exia II CT6			
	T	Морское исполнение			
	d	ExdIICT6			
	C ₁ /C ₅	Технологическое соединение M20x1,5			
	C ₃	Технологическое соединение G1/2			
	G	Избыточное давление (с учётом атм. давления)			
	S	Избыточное давление (без учёта атм. давления)			
	A	Абсолютное давление			
MPM489	0~100кПа	E	22	B1 C5 G код заказа	