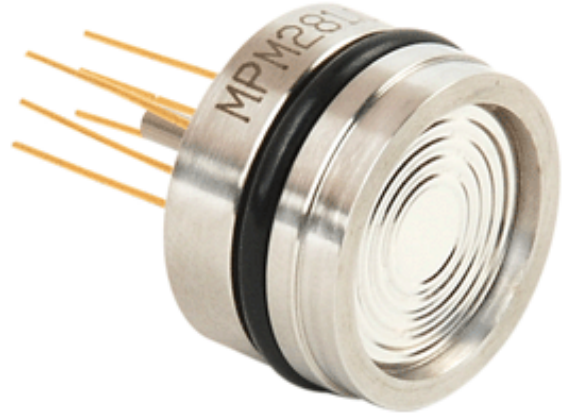


MPM281 высокостабильный пьезорезистивный OEM сенсор давления

Особенности

- Диапазон давления: 0 ~ 35kPa ... 70MPa
- Стабильность 0,1 % FS / год
- Избыточное, абсолютное, вакуум
- Постоянный ток питания ($I_{пит} = const$)
- Присоединение \varnothing 19 mm, для OEM решений
- Корпус полностью из нержавеющей стали 316L
- Мембранный разделитель позволяет использовать сенсор с самыми сложными средами
- Каждый сенсор имеет лазерную маркировку (тип и серийный номер)
- Диапазон термокомпенсации -10 °C ~ +80 °C



Области применения

- Контроль технологических процессов
- Электронные манометры
- Холодильное оборудование, кондиционеры
- Калибраторы давления
- Измерение и переключение в гидравлике
- Измерение уровня
- Измерение давления жидкостей и газов
- Авиационные и морские системы

Описание

Высокостабильный пьезорезистивный OEM сенсор давления MPM281 в корпусе из нержавеющей стали 316L, диаметром 19 mm. Чувствительный элемент сенсора защищен разделительной мембраной, которая исключает возможность контакта с коррозионными и проводящими жидкостями.

Все сенсоры производятся и тестируются на современной автоматической линии, в автоматическом режиме выполняется лазерная калибровка диапазона, смещения нуля и температурного дрейфа.

Электрические данные

Питание: ≤ 2.0 mA DC

Подсоединение: сплав ковар или гибкий провод, L = 100 mm в силиконовой изоляции

Напряжение на выходе: 50% от входного (тип.)

Входное полное сопротивление: 3 k Ω ~ 8 k Ω

Выходное полное сопротивление: 3.5 k Ω ~ 6 k Ω

Время отклика (10% ~ 90%): <1 ms

Сопротивление изоляции: 100 M Ω , 100 V DC

Конструктивное исполнение

Разделительная мембрана: нержавеющая сталь 316L (1.4404)

Корпус: нержавеющая сталь 316L (1.4404)

Подсоединение: сплав ковар или гибкий провод в силиконовой изоляции

О-ринг: Viton (Фтор-каучук)

Вес нетто: ~16 г

Условия эксплуатации

Положение: смещение нуля $\leq 0.05\%$ FS при смещении на 90° от исходного положения.

Вибрация: без изменений характеристик до 10 g RMS, (20 ~ 2000) Hz

Воздействие вибраций: 100 g, 11 ms

Перегрузки: 1.5 x FS (Full Scale)

Совместимые среды: жидкости и газы совместимые с материалами корпуса и Viton

Стандартные условия тестирования

Температура измеряемой среды: 35 ± 1 °C

Температура окружающей среды: 35 ± 1 °C

Вибрация: 0.1 g (1m/s/s) Max

Влажность: $50\% \pm 10\%$ RH

Атмосферное давление: 86 ~ 106 kPa

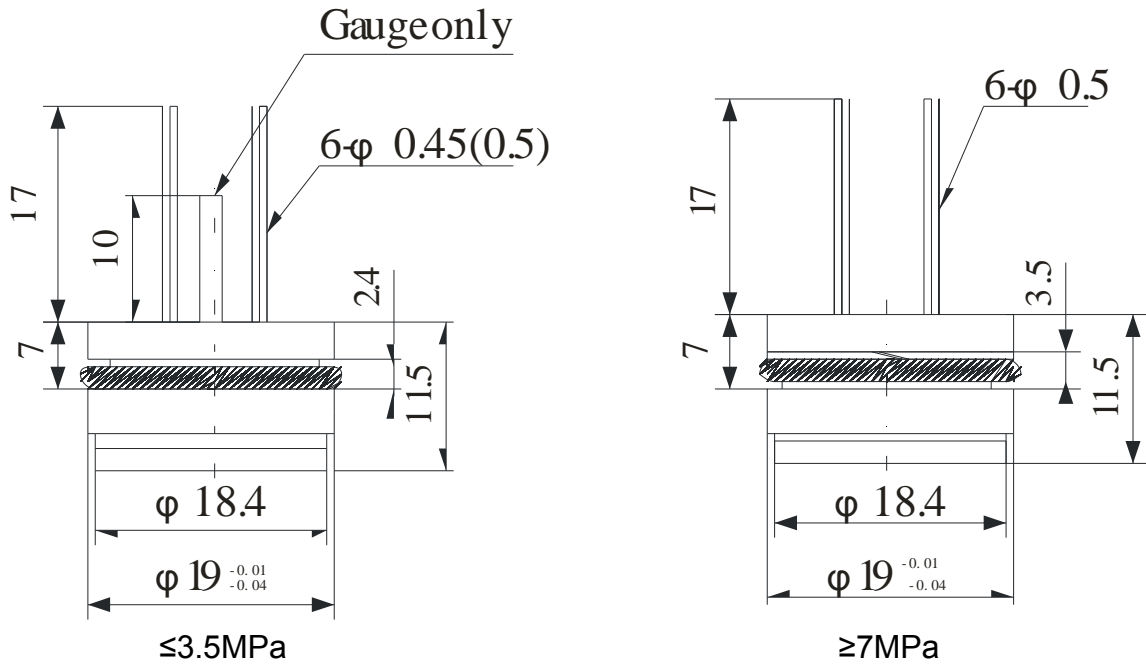
Питание: 1.5 ± 0.0015 mA DC

Стандартные характеристики

Параметр*	Мин.	Норм.	Макс.	Единицы
Линейность		± 0.2	± 0.25	% FS, BFSL
Повторяемость		± 0.05	± 0.075	% FS
Гистерезис		± 0.05	± 0.075	% FS
Zero выход			± 2	mV DC
FS выход	70			mV DC
Zero thermal error		± 0.75	± 1.0	%FS, @35 °C
Span thermal error		± 0.75	± 1.0	%FS, @35 °C
Диапазон термо-компенсации		-10 ~ 80		°C
Рабочая температура		-40 ~ 125		°C
Температура хранения		-40 ~ 125		°C
Стабильность		± 0.1	± 0.2	%FS / year

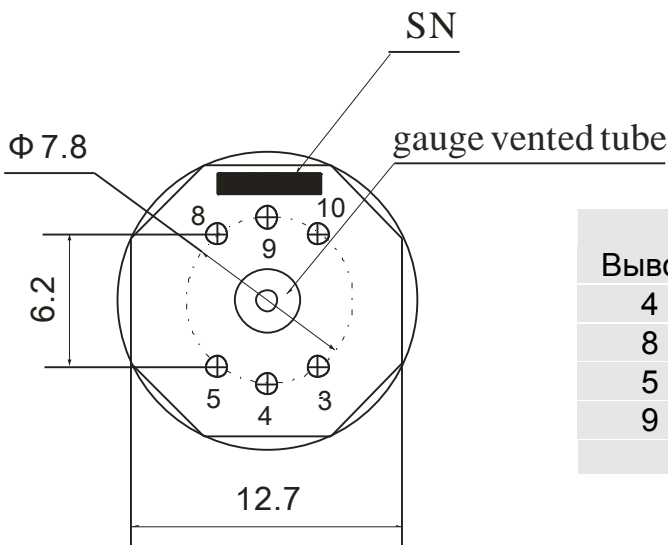
* тестирование при стандартных условиях

Монтажные размеры
(в мм)



Рекомендуемый монтажный размер $\varnothing 19^{+0.05}_{+0.02}$ mm

Электрическое подключение



Вывод	Электрическое подключение	Цвет провода
4	(+OUT)	Red
8	(+IN)	Black
5	(-IN)	yellow(white)
9	(-OUT)	Blue
Другие выводы не подключены		

Примечание: актуальная схема электрических подключений приведена в сопроводительной документации.

Код заказа (спецификация)

MPM281	высокостабильный пьезорезистивный OEM сенсор давления						
Код диапазона	Диапазон измерения КПа	Тип	Код диапазона	Диапазон измерения МПа	Тип		
0A	0 ~ 35	G	12	0 ~ 2	G.A		
02	0 ~ 70	G.A	13	0 ~ 3.5	G.A.S		
03	0 ~ 100	G.A	14	0 ~ 7	S		
07	0 ~ 200	G.A	15	0 ~ 10	S		
08	0 ~ 350	G.A	17	0 ~ 20	S		
09	0 ~ 700	G.A	18	0 ~ 35	S		
10	0 ~ 1000	G.A	19	0 ~ 70	S		
	Код	Тип давления					
	G	Избыточное					
	A	Абсолютное					
	S	Избыточное "sealed gauge"					
	Код	Подключение к процессу					
	0	О-ринг					
	Код	Тип температурной компенсации					
	L	Лазерная корректировка					
	M	Компенсация внешними резисторами (подобранные резисторы в комплекте)					
	Код	Электрическое подключение					
	1	Ф0.45mm (φ0.5mm) ковар					
	2	гибкий провод в силиконовой изоляции, 100mm 4(5) – цветов.					
	Код	Специальный диапазон					
	Y	Измерение избыточного давления и вакуума до 0~ -100кПа					
MPM281	09	G	0	L	1	Y	пример заказного кода

1. Пожалуйста, уделите внимание защите диафрагмы, чувствительного элемента и компенсационной платы от механических повреждений;
2. Не тяните и не прикладываете усилия к жестким выводам или проводам электрического подключения сенсора.
3. Монтаж сенсора в фитинг с рекомендуемым монтажным размером позволит избежать механических нагрузок на сенсор вызванных механическими нагрузками на фитинг.