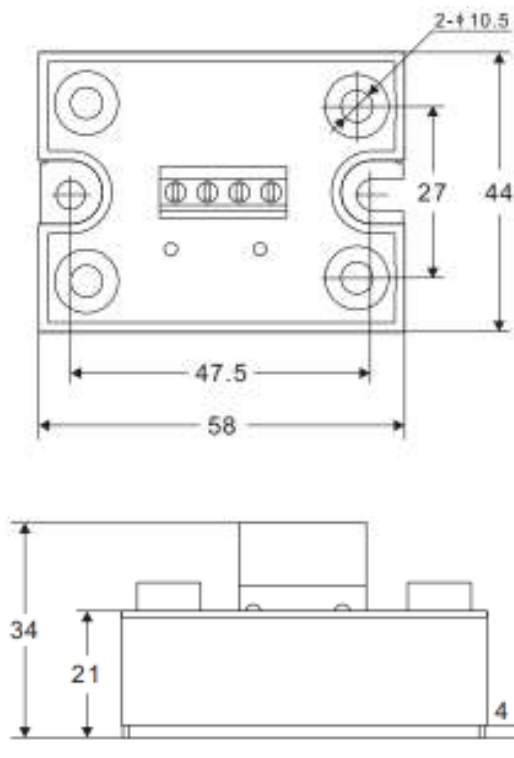


## Серия-SAD Двухполюсные Твердотельные реле



- Класс защиты: IP 20
- Максимальный ток нагрузки: 40А, 50А, 60А
- коммутация при переходе через 0
- LED A(красный), LED B(красный)



### ВЫХОДНЫЕ СПЕЦИФИКАЦИИ

Описание	SAD4840DH	SAD4850DH	SAD4860DH
Коммутируемое напряжение (45-65Hz)	48-600В AC		
Потребляемый ток в цепи упр.	5		
Макс. пиковое напряжение	1000В AC		
Максимальный ток перегрузки 1 цикла	453/525	597/625	811/850
Падение напр. в цепи нагрузки	<1.5В		
Тепловое сопротивление(Rjc) [°C/W]	0.3	0.25	0.2
Вес [грамм]	110	115	120

## ВХОДНЫЕ СПЕЦИФИКАЦИИ

Описание	SAD4840DH SAD4850DH SAD4860DH
Управляющее напряжение	4-32В
Включение напряжения	4В
Напряжение выключения	1В
Minimum input Current[mA]	7
Maximum input Current[mA]	12
Входное сопротивление	> 1MΩ
Время включения [мс]	1/2 цикла
Время выключения [мс]	1/2 цикла

## ОСНОВНЫЕ ХАРАКТЕРИСТИКИ

Описание	Параметры
Напряжение пробоя	2500V AC в теч. 1 минуты
Минимальное сопротивление изоляции	10 <sup>9</sup> ом
Тип вых. силовых элементов	Тиристоры
Диапазон рабочих температур	-40 до 80°C
Диапазон температур хранения	-40 до 125°C
Тип клемм	Винтовые
Нижняя плата	Алюминий
Влажность до 85%.	до 85%
Индикация включения	LED (красный)

## СХЕМА ПОДКЛЮЧЕНИЙ

