

Особенности

- Токовый выходной сигнал 4~20мА;
- Технология цифровой компенсации и коррекции нелинейности;
- Температурная компенсация -10~80°C;
- Интерфейс RS485 или соединение по HART протоколу (опционально);
- Корпус из нержавеющей стали, компактный размер, малый вес;
- Возможность изготовления датчика по специальным требованиям заказчика;
- RoHS сертификат;



MPM4730 – высокоточный, стабильный, интеллектуальный датчик давления.

В нём используется технология цифровой компенсации и коррекции нелинейности. Датчик применяется в системах измерения и контроля металлургии, машиностроения, нефтехимического производства, химической промышленности, энергетике и т.д.

Характеристики

Диапазон давления: -0,1...0 ~ 0,01...100МПа

Диапазон соотношения 1:5

Точность: ±0,075%; ±0,15%; ±0,25% от ВПИ*

Долговременная стабильность: ± 0,2%ВПИ/год

Диапазон термокомпенсации: -10~+80°C

Температура хранения/эксплуатации: -40~+80°C

Источник питания: 10~28В пост. тока (RS485)/(12~30)В пост. тока (HART)

Выходной сигнал: (4~20)мА; RS485/HART (опционально)

Нагрузка: (4~20)мА, (U~10В/12В)/0.02А (Ом); по интерфейсу RS485 может быть подключено 99 датчиков

Электрическое соединение: штепсельный разъём DIN 43650 4-пин (гнездо RS485 находится внутри); 7-пин (интерфейс RS485 находится на локальном месте); экранированный кабель диаметром 7,2мм.

Изоляция: 100МОм/50В

Виброустойчивость: 20g, (20~5000) Гц

Удароустойчивость: 20g, 11мс

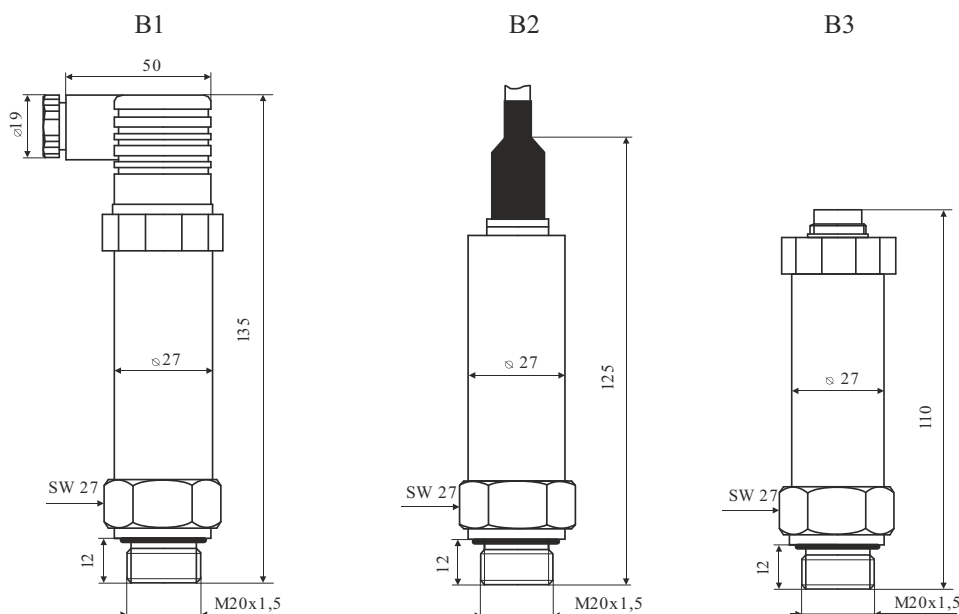
Защита от пыли и влаги: IP65 (B1, B2); IP63(B3)

Материалы: мембрана – нерж. сталь SS 316L; корпус – нерж. сталь SS 1Cr18Ni9Ti; уплотнение – Витон

Вес: 160 грамм (не включая дополнительные принадлежности: разъёмы, кабель и т.д.)

* - верхний предел измерения.

Размеры/соединения (мм)

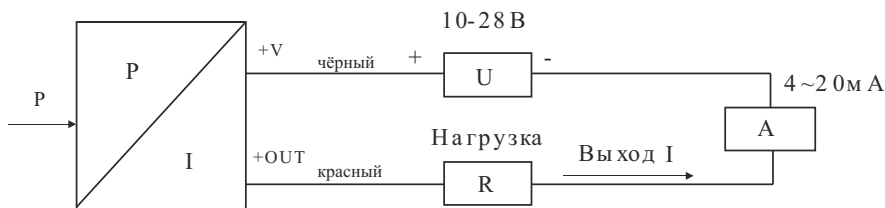


Электрическое соединение

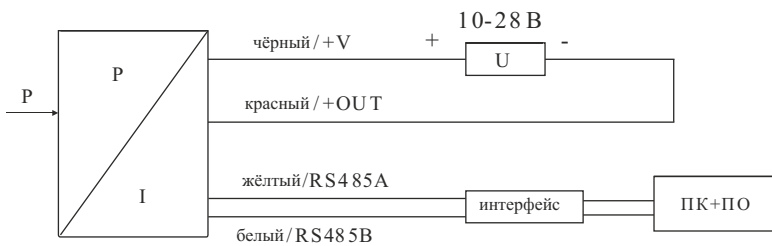
Осуществляется с помощью штепсельного разъёма или кабеля

Функция	Цвет внутренних пинов штепсельного разъёма	Внешний штепсельный разъём		
		4-пина	Цвет	7-пинов
+V	1(чёрный)	1	Чёрный	1
+OUT/GND	2(красный)	2	Красный	2
RS485B	4(белый)	$\frac{1}{2}$	Белый	5
RS485A	5(жёлтый)	3	Жёлтый	4

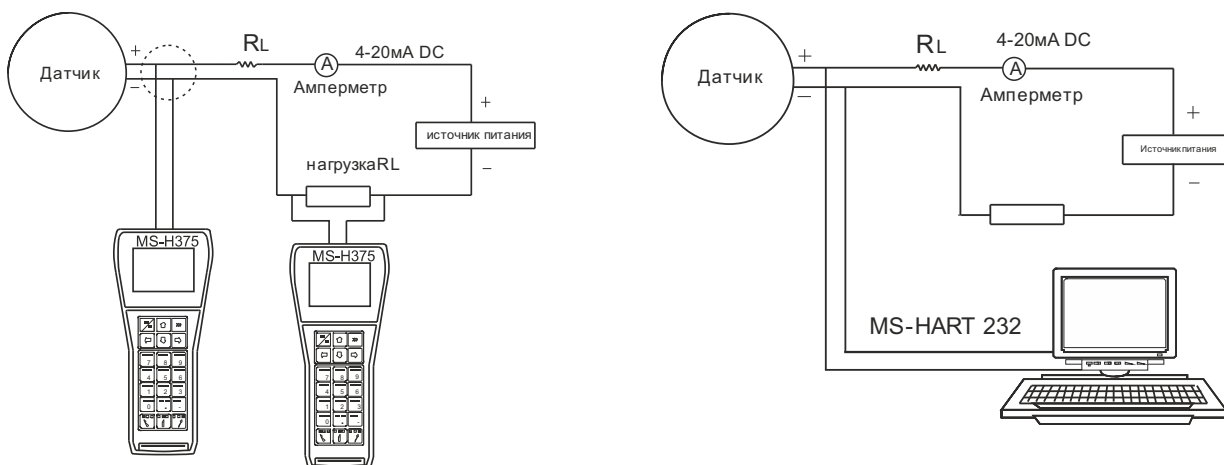
а). Электрическое соединение датчика с выходным сигналом 4-20мА



б). Электрическое соединение датчика с интерфейсом RS485



в). Соединение по HART протоколу



Код заказа

MPM4730	Интеллектуальный датчик давления			
	Диапазон	Диапазон давления: -0,1...0 ~ 0,01...100МПа		
	[0~X] кПа или МПа	Измеряемое давление		
	Код	Выходной сигнал		
	E	4~20мА		
	R4	RS485		
	H	HART протокол		
	Код	Материалы		
		Мембрана	Технологическое соединение	Корпус электроники
	22	SS 316L	SS	SS
	24	SS 316L	SS 316L	SS 316L
	Код	Дополнительные опции		
	B1	Штепсельный разъём Hirschmann (DIN43650)		
	B2	Кабельное соединение – 1,5м		
	B3	Штепсельный разъём, 7 пинов		
PC1	Мембранное исполнение, внешняя M20x1,5(0~70кПа...35МПа)			
PC3	Мембранное исполнение, внешняя G1/2(0~70кПа...35МПа)			
C1	Технологическое соединение M20x1,5 (высота резьбы 12 мм)			
C3	Технологическое соединение G1/2			
C4	G1/4 (внутренняя резьба)			
C5	Технологическое соединение M20x1,5 (высота резьбы 25 мм)			
A	Абсолютное давление			
S	Избыточное давление (без учёта атм. давления)			
G	Избыточное давление (с учётом атм. давления)			
i	Искробезопасность Exia II BT6 Ga			
MPM4730	0~100кПа	ER4	22 B3 C1 G код обозначения	

Примечания

1. Для интерфейса RS485 предусмотрено два кода электрического соединения: B1 и B3.
2. Если имеются особые требования для применения, сообщите нам.